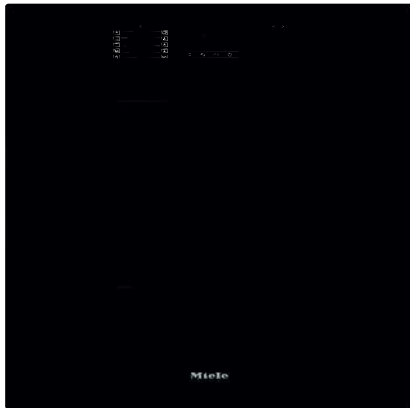


H 2861 BP

Ovn

i perfekt kombinérbart design med netværk, pyrolyse og FlexiClip-udtræk.



- Tekstdisplay med knapper – EasyControl Plus
- Minimal rengøring med pyrolyse
- Produkt med wi-fi – Miele@home
- Opnå nemt det perfekte resultat – automatikprogrammer
- Til knasende sprøde skorper – opvarmningsform AirFry



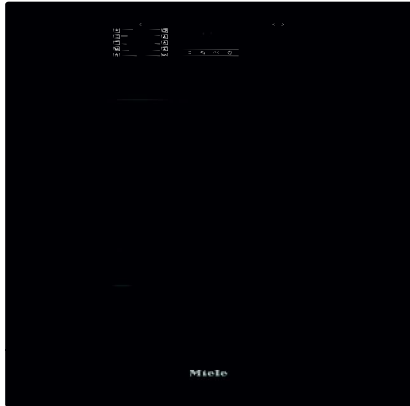
EAN: 4002516660118 / Materiale nummer: 12150390 /
Gammelt materiale nummer: 22286125NER

Konstruktion og design	
Indbygningsovn	•
Farve	Obsidiansort
VitroLine	•
Fordele	
Hurtig opvarmning	•
Opvarmningsformer	
AirFry	•
Automatikprogrammer	•
Eco-varmluft	•
Grill	•
Varmluft plus	•
Intensiv bagning	•
Over-/undervarme	•
Grill med recirkulation	•
Betjeningskomfort	
Miele@home	•
Display	EasyControl Plus
SoftOpen	•
SoftClose	•
Multilingua	•
Visning af klokkeslæt	•
Minutur	•
Programmering af starttidspunkt for tilberedning	•
Programmering af sluttidspunkt for tilberedning	•
Programmering af tilberedningstid	•
Visning af faktisk temperatur	•
Indstillet temperatur	•
Signal tone ved opnåelse af den indstillede tempera	•
Temperaturforslag	•
Individuelle indstillinger	•
Effektivitet og bæredygtighed	
Energieffektivitetsklasse (A+++ – D)	A+
Energiforbrug i slukket tilstand i W	0,5
Energiforbrug i standbytilstand i W	1,0
Energiforbrug i netværksforbundet standbytilstand i W	2,0
Tid i min. til automatisk skift til standbytilstand	20
Tid i minutter til automatisk skift til netværksforbundet standbytilstand	20
Tid i min. til automatisk slukket tilstand	20
Plejekomfort	
Pyrolytisk selvrens	•
CleanGlass-dør	•
Sikkerhed	
Kølesystem til kølig front	•
Sikkerhedsafbryder	•
Sikkerhed mod uønsket betjening	•
Dørlås i pyrolysefunktion	•
Tekniske data	
Ovnkapacitet i l	76

H 2861 BP

Ovn

i perfekt kombinérbart design med netværk, pyrolyse og FlexiClip-udtræk.



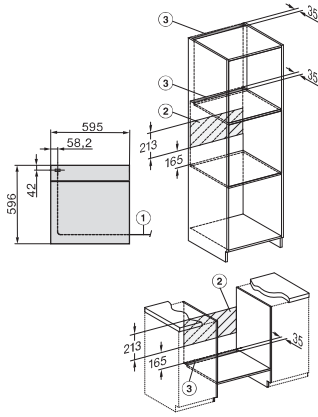
EAN: 4002516660118 / Materiale nummer: 12150390 /
Gammelt materiale nummer: 22286125NER

Antal hylder	5
Antal ribber ovnrúm 1	5
Antal ribber ovnrúm 2	5
Mærkning af ribbehøjde	•
Ovnrumsbelysning	1 Halogen-spot
Temperaturer i °C	30–300
Temperaturer min. i °C	30
Temperaturer maks. i °C	300
Nichebredde min. i mm	560
Nichebredde maks. i mm	568
Nichehøjde min. i mm	590
Nichehøjde maks. i mm	595
Nichedybde i mm	550
Produktbredde i mm	595
Produkt højde i mm	596
Produkt dybde i mm	568
Vægt i kg	47,0
Samlet tilslutningsværdi i kW	3,60
Spænding i V	220-240
Frekvens i Hz	50
Sikring i A	16
Faseantal	1
Tilslutningsledning med netstik	•
Tilslutningsledningens længde i m	1,50
Udskift pæren	Kunde
Medfølgende tilbehør	
Bageplade med PerfectClean HBB 71	1
Bradepande med PerfectClean HUBB 71	1
Bage- og stegerist	1
FlexiClip-udtræk HFC 70-C (par)	1
Udtagelige ribber	1
Tilgængelige displaysprog	
Tilgængelige displaysprog via MultiLanguage	bahasa malaysia, dansk, deutsch, english, español, français, hrvatski, italiano, magyar, nederlands, norsk, polski, portugês, русский, română, slovenčina, slovenščina, srpski, suomi, svenska, türkçe, українська, čeština, ελληνικά, ???????, ??, ???, ????, ???

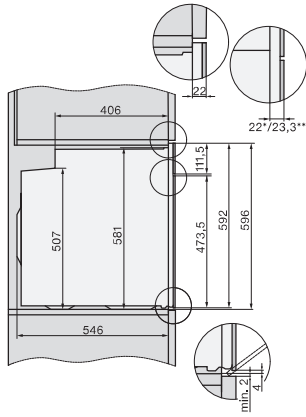
H 2861 BP

Ovn

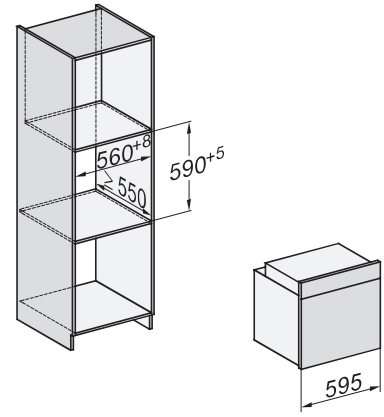
i perfekt kombinérbart design med netværk, pyrolyse og FlexiClip-udtræk.



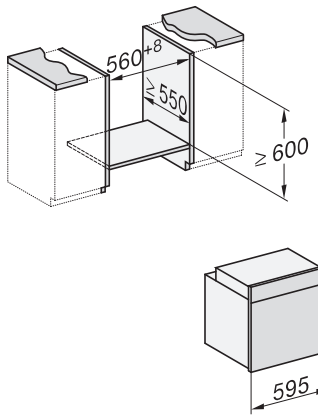
installation H7000 XL, installation drawing



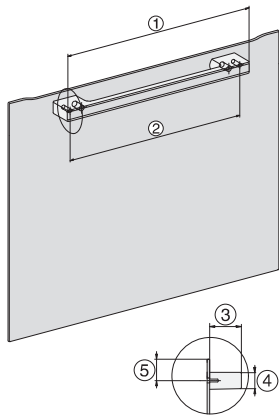
side view H7000 XL, installation drawings



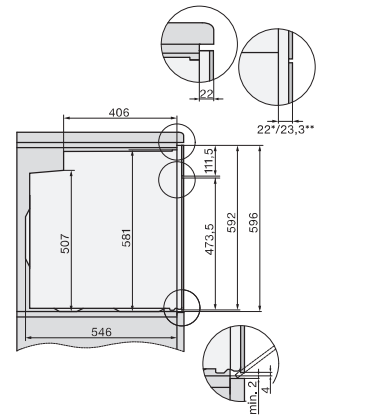
built-in H7000 XL, installation drawing



Installation H7000 XL underframe, installation drawings



H7000 handle, glass, installation drawings

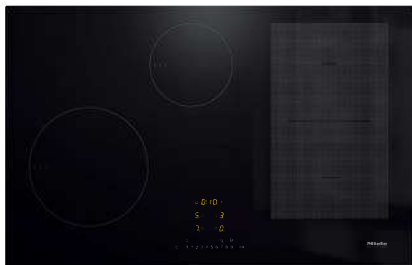


side view H7000 XL build-under, installation drawing

KM 7474 FL

Induktionskogeplade

med PowerFlex-kogeområde til maksimal effekt



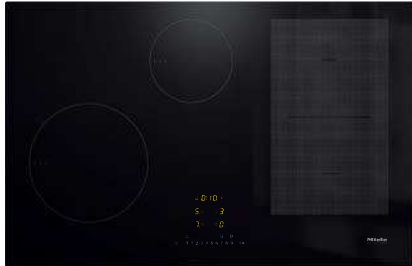
- Intuitivt og hurtigt valg med talrække – ComfortSelect
- 4 Madlavningszoner inklusive 1 effektiv PowerFlex-kogeområde
- 800 mm bred til indbygning oven på eller i plan med bordpladen
- Meget korte opkogstider – TwinBooster
- Kommunikation med emhætten – automatikfunktion Con@ctivity

EAN: 4002516148685 / Materiale nummer: 11144760 /

Gammelt materiale nummer: 26747470DFS

Opvarmningsform	
Opvarmningsform	Induktion
Konstruktion	
Uafhængigt af ovnen	•
Design	
Elegant glaskeramisk overflade	•
Indbygning i plan med bordplade	•
Farve på glaskeramik	Sort
Indbygning oven på bordplade	•
Kogezoneudstyr	
Antal kogezone	4
Antal kogeområder	1
Maksimalt antal gryder/pander	4
PowerFlex-kogeområder	
Antal	2
Art	PowerFlex-kogezone
Diameter i mm	Ø 150 – 230
Ydeevne i W	2100
Booster i W	3000
TwinBooster i W	3650
1. Kogezone/kogeområde	
Position	forrest til venstre
Art	vario-kogezone
Størrelse i mm	Ø 160-220
Maks. Booster-effekt i W	3000
Maks. ydeevne i W	2300
Maks. TwinBooster-effekt i W	3650
2. Kogezone/kogeområde	
Position	bagerst i midten
Type	vario-kogezone
Størrelse i mm	Ø 100-160
Maks. Booster-effekt i W	1700
Maks. ydeevne i W	1400
Maks. TwinBooster-effekt i W	2200
3. Kogezone/kogeområde	
Ribbehøjde	til højre
Type	PowerFlex-bro
Størrelse i mm	230x390
Maks. Booster-effekt i W	4800
Maks. ydeevne i W	3400
Maks. TwinBooster-effekt i W	7300
Betjeningskomfort	
Miele@home	•
Betjening via sensortaster	ComfortSelect
Automatikfunktion Con@ctivity 3.0	•
Registrering af gryde og grydestørrelse	•
Displayfarve	Gul
Opkogsautomatik	•
Varmholdning	•
Stop&Go-funktion	•

KM 7474 FL
 Induktionskogeplade
 med PowerFlex-kogeområde til maksimal effekt



EAN: 4002516148685 / Materiale nummer: 11144760 /
 Gammelt materiale nummer: 26747470DFS

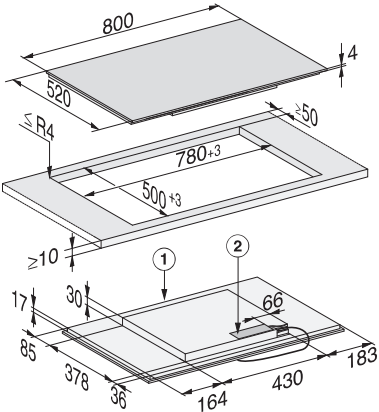
Recall-funktion	•
Frakoblingsautomatik på alle kogzoner	•
Permanent gryderegistrering	•
Individuelle indstillingsmuligheder (fx signaler)	•
Minutur	•
Effektivitet og bæredygtighed	
Energiforbrug i slukket tilstand i W	0,5
Energiforbrug i standby-tilstand i W	1,0
Energiforbrug i netværksforbundet standby-tilstand i W	2,0
Tid i min. til automatisk slukket tilstand	20
Tid i min. til automatisk skift til standby-tilstand	20
Tid i min. til automatisk skift til netværksforbundet standby-tilstand	20
Plejekomfort	
Meget rengøringsvenlig glaskeramik	•
Sikkerhed	
Sikkerhedsafbryder	•
Låsefunktion	•
Sikkerhed mod uønsket betjening	•
Integreret køleblæser	•
Overhedningssikring	•
Restvarme	•
Tekniske data	
Mål i mm (bredde)	800
Mål i mm (højde)	51
Mål i mm (dybde)	520
Udskæringsmål i mm (bredde) ved indbygning oven på bordplade	780
Udskæringsmål i mm (dybde) ved indbygning oven på bordplade	500
Indbygningshøjde med tilslutningsboks i mm	51
Indvendigt udskæringsmål i mm (bredde) ved planforsænket indbygning	780
Indvendigt udskæringsmål i mm (dybde) ved planforsænket indbygning	500
Vægt i kg	12
Udvendigt udskæringsmål i mm (bredde) ved planforsænket indbygning	804
Udvendigt udskæringsmål i mm (dybde) ved planforsænket indbygning	524
Samlet tilslutningsværdi i kW	7,30
Tilslutningslednings længde i m	1,4
Spænding i V	230
Frekvens i Hz	50-60
Medfølgende tilbehør	
Tilslutningsledning	Ja



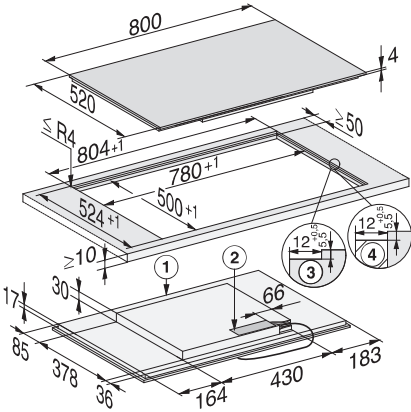
KM 7474 FL

Induktionskogeplade

med PowerFlex-kogeområde til maksimal effekt



KM 7474 FL (Installation drawing)



KM 7474 FL flush-fit installation (installation drawing)

K 7715 E

Køleskab til indbygning

med DynaCool og LED-belysning til praktisk opbevaring af madvarer.



- Rummelige skuffe med justerbar fugtighed – DailyFresh
- Optimal og vedligeholdelsesfri indvendig belysning med LED
- Ensartet temperaturfordeling i hele køleskabet. – DynaCool
- Dørhylden kan rengøres i opvaskemaskinen – ComfortClean
- Mere plads til store madvarer – ComfortSize



EAN: 4002516747543 / Materiale nummer: 12444380 /
Gammelt materiale nummer: 36771500EU1

Produktkategori	
Køleskabe	•
Konstruktion	
Til indbygning	•
Integrerbar	•
Hængslingsside	til højre
Hængslingsside kan ændres	•
Design	
Belysningsart	LED
Betjeningskomfort	
Netværk med Miele @ home	•
Friskhedssystem	DailyFresh
ComfortClean	•
DynaCool	•
ComfortSize	•
SoftClose, kan eftermonteres	•
Styring	
Elektronisk temperaturvisning og -indstilling	SensorTouch
Køledel kan frakobles	Nej
Uafhængig temperaturindstilling af køle- og frysezone	Nej
SuperKøl	•
Antal temperaturzoner	1
Sabbat-mode	•
Party-Modus	•
Holiday-Modus	•
Køleskab/-zone	
Antal hylder	7
Flaskehylde i krommetal	•
Antal PerfectFresh-skuffer	2
Antal indvendige dørstativ til konserves	3
Flaskehylde i dør	2
Dørhylder	5
Effektivitet og bæredygtighed	
Energieffektivitetsklasse (A-G)	E
Energiforbrug pr. år i kWh	114,25
Energiforbrug i 24 h i kWh	0,31
Sikkerhed	
Lås	•
Akustisk døralarm	•
Optisk døralarm	•
Tekniske data	
Nichebredde i mm min.	560
Nichebredde i mm maks.	570
Nichehøjde i mm min.	1772
Nichehøjde i mm maks.	1788
Nichedybde i mm	550
Produktbredde i mm	559
Produkthøjde i mm	1770
Produktdybde i mm	546
Vægt in kg	56,0

K 7715 E

Køleskab til indbygning

med DynaCool og LED-belysning til praktisk opbevaring af madvarer.



EAN: 4002516747543 / Materiale nummer: 12444380 /

Gammelt materiale nummer: 36771500EU1

Monteringsteknik

Montering med
fladhængsler

Maks. dørfrontvægt køledel i kg

26

Klimaklasse

SN-T

Kølezone i l

309

Nettokapacitet i alt i l

308

Lydniveaurog (A-D)

B

Lydniveau i dB(A) re1pW

33

Strømforbrug i milliampere (mA)

1200

Spænding i V

220-240

Sikring i A

10

Faseantal

1

Frekvens in Hz

50-60

Ledningslængde i m

2,2

Udskift pæren

Service

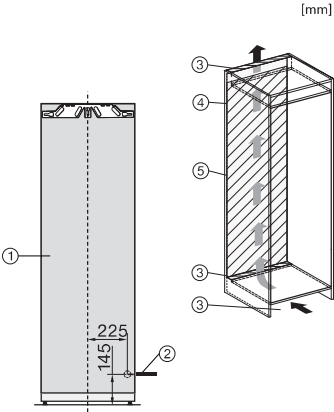
Medfølgende tilbehør

Æggebakke

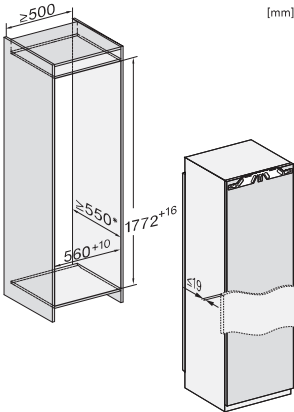
•



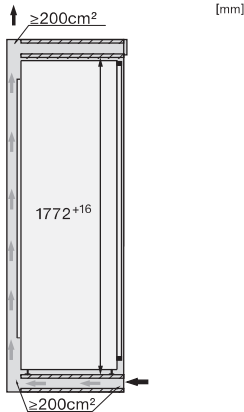
K 7715 E
Køleskab til indbygning
med DynaCool og LED-belysning til praktisk opbevaring af madvarer.



K7733E, K7763E, K7732E, K7734F, K7764E, K7743E, K7744E, K7773D, K7774D (footnote*) (installation drawings)



K7733E, K7763E, K7732D, K7732E, K7734F, K7764E, K7743E, K7744E, K7773D, K7774D, built-in (footnote*) (drawings)



K7733E, K7763E, K7732E, K7734F, K7764E, K7743E, K7744E, K7773D, K7774D, side view (installation drawings)

FNS 7710 E

Fryseskab til indbygning med NoFrost og otte fryseskuffer til maksimal komfort.



- Ingen rim på frysevarerne – ingen afrimning takket være NoFrost
- Hurtig, skånsom nedfrysning af madvarer – Superfrost
- Fleksibel forøgelse af frostrummet – VarioRoom



EAN: 4002516746683 / Materiale nummer: 12443480 / Gammelt materiale nummer: 37771000EU1

Produktkategori	
Fryseskabe	•
Konstruktion	
Til indbygning	•
Integrerbar	•
Hængslingsside	til venstre
Hængslingsside kan ændres	•
Kan opstilles side-by-side	•
Betjeningskomfort	
Netværk med Miele @ home	•
NoFrost	•
VarioRoom	•
Styring	
Elektronisk temperaturvisning og -indstilling	SensorTouch
Uafhængig temperaturindstilling af køle- og frysezone	Nej
SuperFrost	•
Antal temperaturzoner	1
Sabbat-mode	•
Party-Modus	•
Fryseskab/-zone	
Antal fryseskuffer	8
Effektivitet og bæredygtighed	
Energieffektivitetsklasse (A-G)	E
Energiforbrug pr. år i kWh	237,25
Energiforbrug i 24 h i kWh	0,64
Sikkerhed	
Lås	•
Akustisk døralarm	•
Akustisk temperaturalarm	•
Optisk temperaturalarm	•
Visning af netudfald i fryseskab	•
Tekniske data	
Nichebredde i mm min.	560
Nichebredde i mm maks.	570
Nichehøjde i mm min.	1772
Nichehøjde i mm maks.	1788
Nichedybde i mm	550
Produktbredde i mm	559
Produkthøjde i mm	1770
Produktdybde i mm	546
Vægt in kg	58,5
Monteringsteknik	Montering med fladhængsler
Maks. dørfrontvægt køledel i kg	26
Klimaklasse	SN-T
4-stjernet fryseboks	213
Nettokapacitet i alt i l	213
Opbevaringstid ved fejl i t.	9
Frysekapacitet i h/kg	12,00
Lydniveaueffektivitet (A-D)	B

FNS 7710 E

Fryseskab til indbygning

med NoFrost og otte fryseskuffer til maksimal komfort.

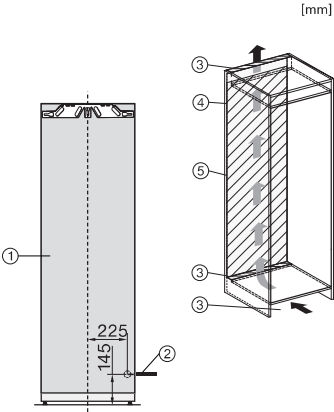


EAN: 4002516746683 / Materiale nummer: 12443480 /

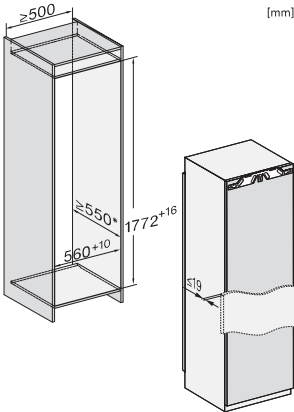
Gammelt materiale nummer: 37771000EU1

Lydniveau i dB(A) re1pW	33
Strømforbrug i milliampere (mA)	1300
Spænding i V	220-240
Sikring i A	10
Faseantal	1
Frekvens in Hz	50-60
Ledningslængde i m	2,2
Udskift pæren	Service
Medfølgende tilbehør	
Isterningbakke	•

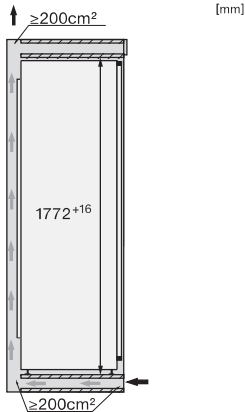
FNS 7710 E
 Frysescab til indbygning
 med NoFrost og otte fryseskuffer til maksimal komfort.



K7733E, K7763E, K7732E, K7734F, K7764E, K7743E, K7744E, K7773D, K7774D (footnote*) (installation drawings)



K7733E, K7763E, K7732D, K7732E, K7734F, K7764E, K7743E, K7744E, K7773D, K7774D, built-in (footnote*) (drawings)



K7733E, K7763E, K7732E, K7734F, K7764E, K7743E, K7744E, K7773D, K7774D, side view (installation drawings)

G 5167 SCVi XXL Selection
 Fuldintegreret opvaskemaskine XXL
 i den kendte Miele-kvalitet til en attraktiv pris.



- Bedste resultater på under en time – QuickPowerWash
- Spar op til 50 % energi med Miele's varmtvandsstilslutning
- Fleksibelt kurvedesign perfekt til hverdagsbrug – Comfort kurve
- Særlig nem åbning og lukning af døren – ComfortClose
- Bestikbakke eller kurv? Begge! Valget er dit, takket være den ekstra bestikkurv



EAN: 4002516613732 / Materiale nummer: 12158830 /
 Gammelt materiale nummer: 21516762NER

Konstruktion	
Fuldintegreret opvaskemaskine	•
60 cm bred opvaskemaskine	•
XXL-opvaskemaskine	•
Design	
Betjeningspanelets farve	Rustfrit stål
Betjeningspanel	Fuldintegreret panel
Betjeningsart	Programvælger
Display	3-cifret 7-segment display
Displayfarve	Gul
Komfort	
Hjælp til lukning af døren	ComfortClose
Angivelse af resttid	•
Startforvalg op til 24 timer	•
Funktionskontrol	akustisk, Display
Effektivitet og bæredygtighed	
Energieffektivitetsklasse (A-G)	D
Vandforbrug på program "Automatic" i l fra	6,0
Vandforbrug ECO-program pr. programforløb i liter	8,5
Energiforbrug på program ECO i kWh	0,84
Energiforbrug ECO-program pr. 100 programforløb i kWh	84
Forbrugsværdier med ThermoSpare® på program ECO i kWh	0,57
ECO-programmets varighed i minutter	265
Lydniveaunklasse	C
Lydniveau i dB(A)	45
EcoPower-teknologi	•
Godkendt hygiejne	•
ThermoSpare®	•
Resultat	
Friskvandsopvaskemaskine	•
Turbo-termisk tørring med recirkulation	•
BrilliantGlassCare	•
Opvaskeprogrammer	
ECO	•
Automatic	•
Intensiv 75°C	•
Automatic skåne	•
QuickPowerWash	•
Tilvalg	
Kort	•
Ekspres	•
Opvask Plus	•
Ekstra tørt	•
Kurvedesign	
Bestikplacering	Bestikbakke
Ekstra bestikkurv	•
FlexCare-klaphylde	1
Kurvedesign	Comfort
Antal kuverter	14

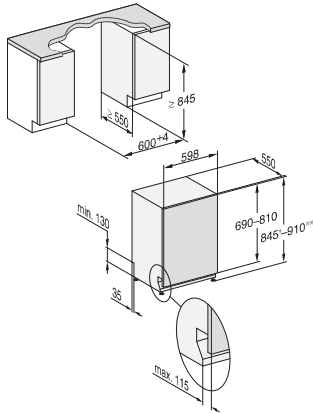
G 5167 SCVi XXL Selection
Fuldintegrerbar opvaskemaskine XXL
i den kendte Miele-kvalitet til en attraktiv pris.



EAN: 4002516613732 / Materiale nummer: 12158830 /
Gammelt materiale nummer: 21516762NER

Sikkerhed	
Waterproof-system	•
Tekniske data	
Nichebredde i mm min.	600
Nichebredde i mm maks.	600
Nichehøjde i mm min.	845
Nichehøjde i mm maks.	910
Nichedybde i mm	550
Maskinbredde i mm	598
Maskinhøjde i mm	845
Maskindybde i mm	550
Maskindybde i cm ved åben dør	120,5
Nettovægt i kg	45,0
Samlet tilslutningsværdi i kW	2,00
Spænding i V	230
Sikring i A	10
Antal faser	1
Elektrisk frekvens standard	50
Vandtilførselsslængens længde i m	1,50
Vandafløbsslængens længde i m	1,50
Ledningslængde i m	1,70
Min. frontpladevægt i kg	4,0
Maks. frontpladevægt i kg	11,0
[kan efterbestilles via Miele Teknisk Service min.]	7,0
[kan efterbestilles via Miele Teknisk Service maks.]	14,0
Medfølgende tilbehør	
1 x pakke UltraTabs (20 stk)	•
Voucher til 1 x pakke UltraTabs (20 stk.) eller 3 pakker (60 tabs i hver) til specialpris	•

G 5167 SCVi XXL Selection
Fuldintegrerbar opvaskemaskine XXL
i den kendte Miele-kvalitet til en attraktiv pris.



G7000, fully integrated dishwasher, XXL, 60cm (installation drawing)